



Zastosowanie

Przeznaczone są do wentylacji łazienek, pralni, pomieszczeń mieszkalnych i biurowych. Mogą być montowane na ścianie lub suficie.

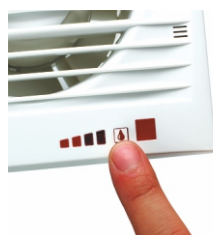
Konstrukcja

Wentylatory osiowe DECOR wykonane są z tworzyw sztucznych. Posiadają zabezpieczenie przed porażeniem prądem w klasie II, stopień ochrony IP 44.

Silnik elektryczny

Silnik elektryczny 230V 50Hz, z łożyskami kulkowymi. Silnik posiada zabezpieczenie przed porażeniem prądem w klasie II, stopień IPX4. Przystosowany do pracy w temp. do 40°C. Dostępne są modele DECOR-100C 12V, ze stopniem ochrony IP 57 i zabezpieczeniem przed porażeniem prądem w klasie III.

Schemat podłączenia elektrycznego: rys.15, 16, 17, 18 str. 928.



DECOR 100CHZ VISUAL z możliwością zmiany nastawy wilgotności przyciskiem na obudowie. Dostępne 4 wartości: 60, 70, 80 i 90% wilgotności względnej.

Wybór danego poziomu powoduje podświetlenie kolejnych diod na wskaźniku obok przycisku.

DECOR 100CRZ NIGHT po włączeniu opcji pracy nocnej (przez naciśnięcie przycisku na obudowie) urządzenie działa przez okres ośmiu godzin. Po kolejnych 16 godzinach pracy dziennej automatycznie ponownie uruchamia się opcja pracy nocnej. Schemat działania powtarza się do wyłączenia przycisku zmiany trybu pracy. W trakcie trybu nocnego:

- ① wentylator nie włącza się, jeśli obwód elektryczny jest zamknięty krócej niż 50 sekund,
- ② nie uruchamia się opóźnienie czasowe.



Dane techniczne

Typ	prędkość obrotowa [min ⁻¹]	pobór mocy max. [W]	napięcie [V]	wydajność max. [m ³ /h]	ciśnienie max. [Pa]	poziom ciśnienia akustycznego [dB(A)]*	masa [kg]
DECOR 100	2500	13	230	95	40	40	0,44
DECOR 200	2500	20	230	185	40	45	0,8
DECOR 300	2200	35	230	280	70	47	1,44

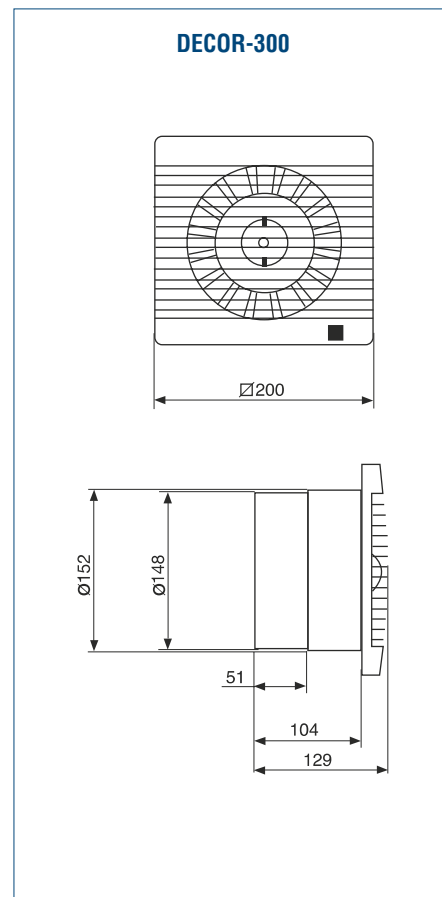
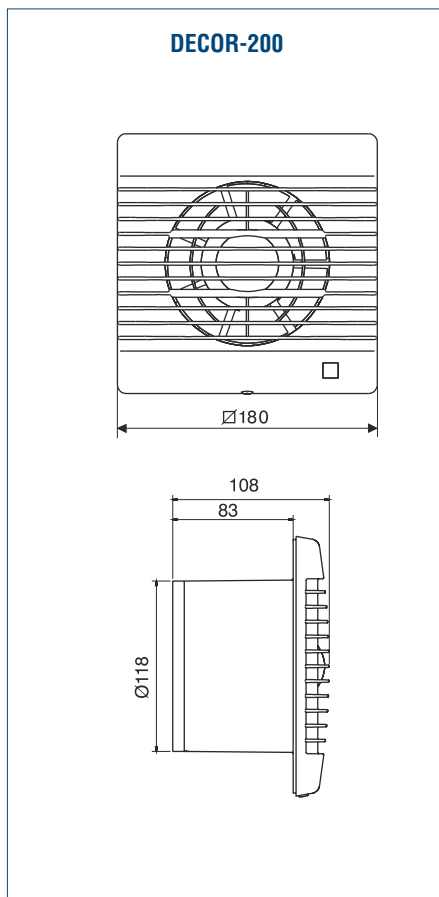
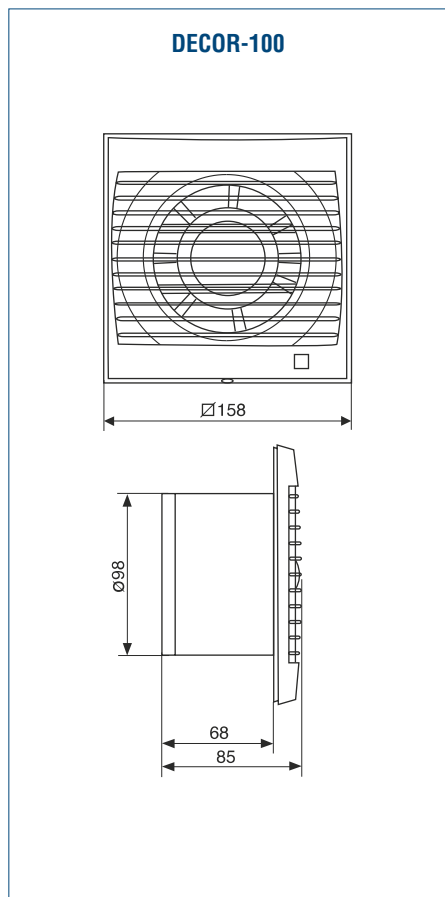
* mierzony w odległości 1,5 m od wentylatora

Wyposażenie

	100						200			300					
	CZ	12V C	CRZ	CHZ	CHZ VISUAL	CDZ	CZ	CRZ	CHZ	SZ	RZ	HZ	CZ	CRZ	CHZ
Lampka kontrolna
Opóźnienie czasowe regulowane		*
Kłapa zwrotna
Czujnik wilgotności regulowany					
Czujnik ruchu						.									
Łożyska kulkowe	

* przy wykorzystaniu transformatora CT-12/14 R

Wymiary [mm]



Charakterystyki pracy

